

SKUPINA

NÁZEV PRVKU

VRSTVA

6

Hydrant podzemní

52

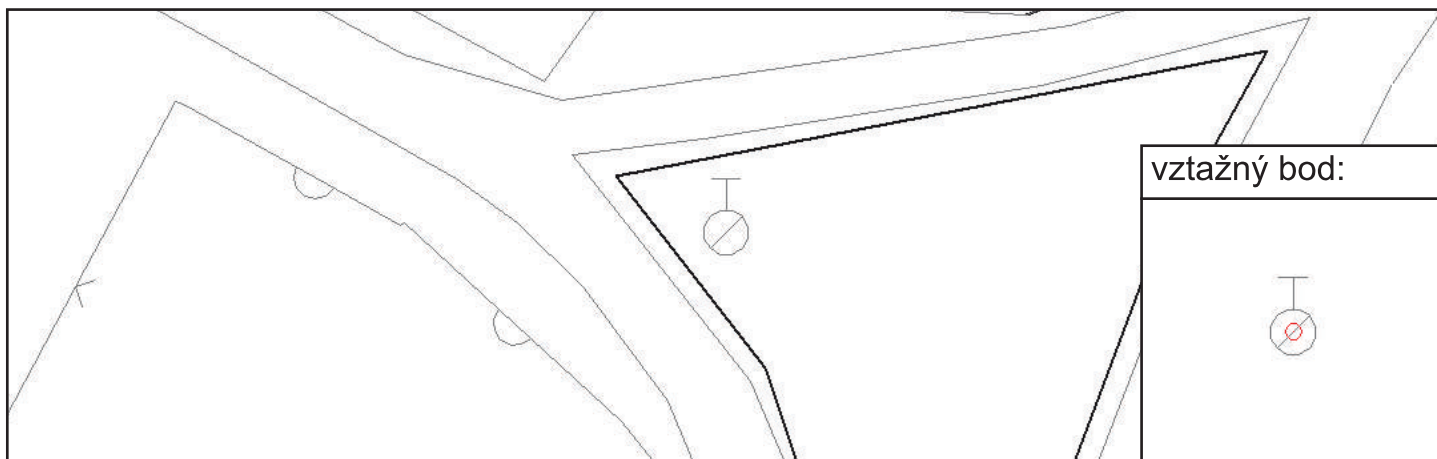
ZAMĚŘENÍ



POPIS

Zařízení pro odběr vody se nachází obvykle poblíž šoupátek vodovodního řádu.

VÝŘEZ MAPY PODROBNÉHO MĚŘENÍ V MĚŘÍTKU 1 : 500



TŘÍDA 5 - TECHNICKÁ INFRASTRUKTURA